

РОССИЙСКАЯ ФЕДЕРАЦИЯ



ПАТЕНТ

НА ПОЛЕЗНУЮ МОДЕЛЬ

№ 160147

УСТРОЙСТВО ДЛЯ ПОИСКА ПОВРЕЖДЕНИЙ ИЗОЛЯЦИИ ПОДЗЕМНЫХ ТРУБОПРОВОДОВ И ПРОТЯЖЕННЫХ АНОДНЫХ ЗАЕМЛИТЕЛЕЙ

Патентообладатель(ли): *Общество с ограниченной
ответственностью Научно-производственное внедренческое
предприятие "Электрохимзащита" (RU)*

Автор(ы): *см. на обороте*


Заявка № 2015108427

Приоритет полезной модели **11 марта 2015 г.**

Зарегистрировано в Государственном реестре полезных
моделей Российской Федерации **11 февраля 2016 г.**

Срок действия патента истекает **11 марта 2025 г.**

*Руководитель Федеральной службы
по интеллектуальной собственности*

 *Г.П. Ивлиев*





ФЕДЕРАЛЬНАЯ СЛУЖБА
ПО ИНТЕЛЛЕКТУАЛЬНОЙ СОБСТВЕННОСТИ

(12) **ТИТУЛЬНЫЙ ЛИСТ ОПИСАНИЯ ПОЛЕЗНОЙ МОДЕЛИ К ПАТЕНТУ**

(21)(22) Заявка: 2015108427/28, 11.03.2015

(24) Дата начала отсчета срока действия патента:
11.03.2015

Приоритет(ы):

(22) Дата подачи заявки: 11.03.2015

(45) Опубликовано: 10.03.2016 Бюл. № 7

Адрес для переписки:

450059, г. Уфа, ул. Р. Зорге, 19/5, ООО Научно-производственное внедренческое предприятие "Электрохимзащита"

(72) Автор(ы):

Блинов Игорь Геннадьевич (RU),
Старочкин Александр Владимирович (RU),
Ивашов Ян Дмитриевич (RU),
Ценёв Николай Кузьмич (RU),
Скуридин Николай Николаевич (RU),
Зайтов Ринат Явдатович (RU),
Абрывалин Юрий Яковлевич (RU)

(73) Патентообладатель(и):

Общество с ограниченной ответственностью
Научно-производственное внедренческое
предприятие "Электрохимзащита" (RU)(54) **УСТРОЙСТВО ДЛЯ ПОИСКА ПОВРЕЖДЕНИЙ ИЗОЛЯЦИИ ПОДЗЕМНЫХ ТРУБОПРОВОДОВ И ПРОТЯЖЕННЫХ АНОДНЫХ ЗАЗЕМЛИТЕЛЕЙ**

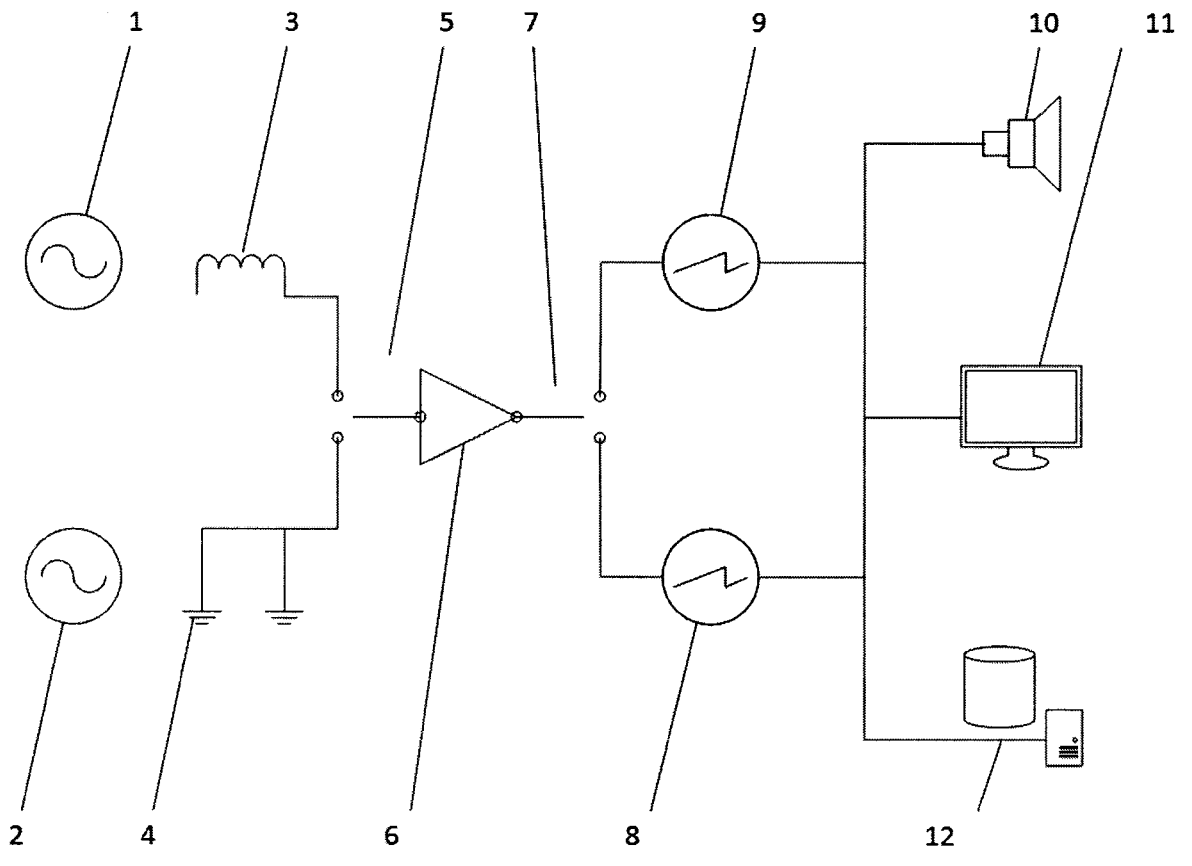
(57) Формула полезной модели

Устройство для поиска повреждений изоляции подземных трубопроводов, содержащее одночастотный генератор тока, индуктивный датчик и систему из двух измерительных электродов, связанные через переключатель с входным усилителем, который через переходник связан с приемником сигнала с рабочей частотой менее $f < 100$ Гц, при этом к приемнику сигнала подключены головные телефоны, визуальный индикатор, устройство хранения данных.

RU 160147 U1

RU 160147 U1

RU 160147 U1



RU 160147 U1